

GEMEINDE BERGÜN/FILISUR



WERKLEITUNGEN WASSERWEG, FILISUR

SCHIEBERSCHÄCHTE 1:20
VORABZUG 22.05.2026

BAUPROJEKT

Promenade 157, 7260 Davos Dorf
081 413 53 66 / davos@caprez-ing.ch
www.caprez-ing.ch

Projektiert: A. Pult
Datum: 15.05.2026

Gezeichnet: R. Pereira
Format: 60 x 63

Freigabe:
CAD Plan Nr.: pb002004.npl

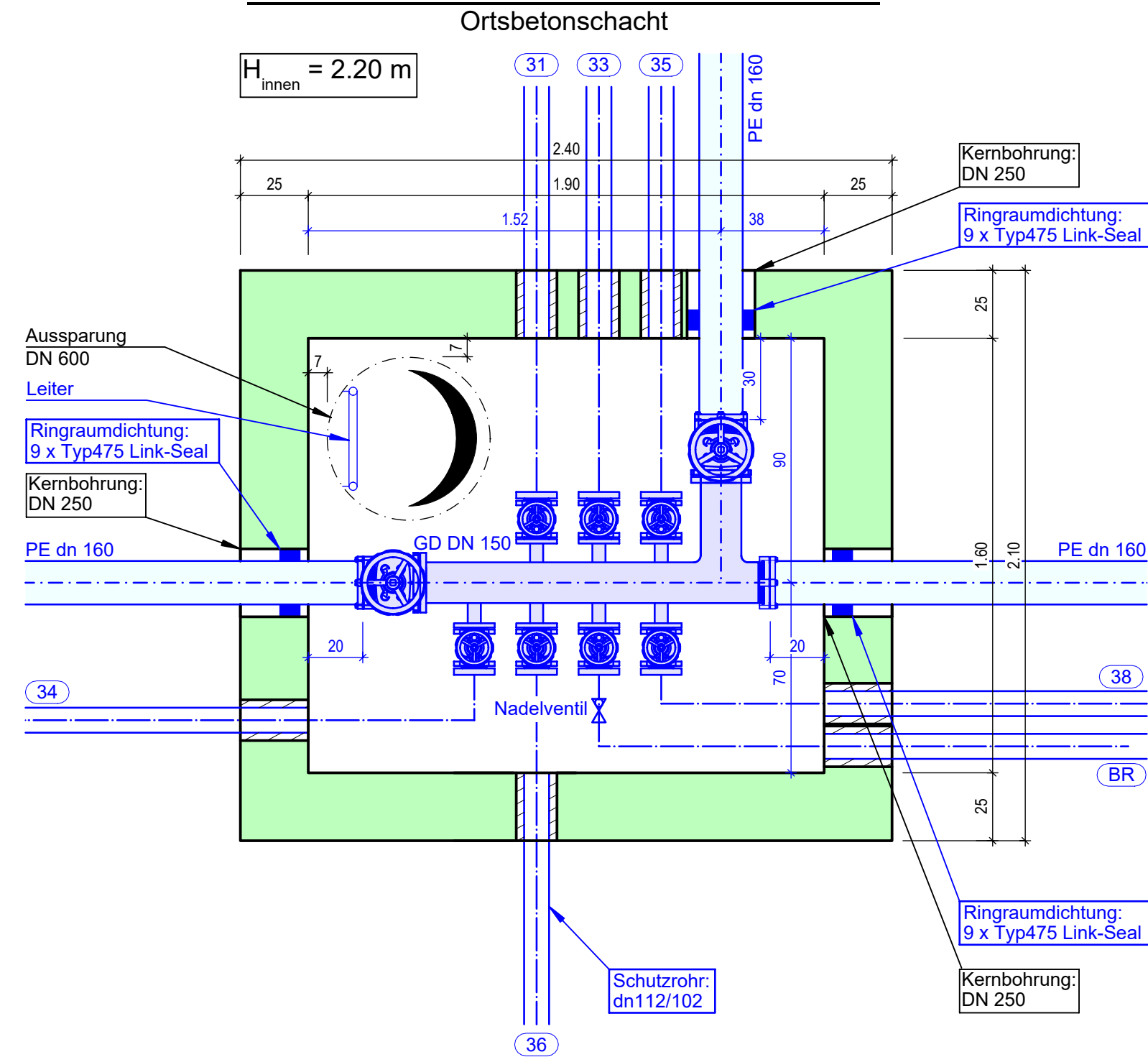
Plan Nr.: 32.004



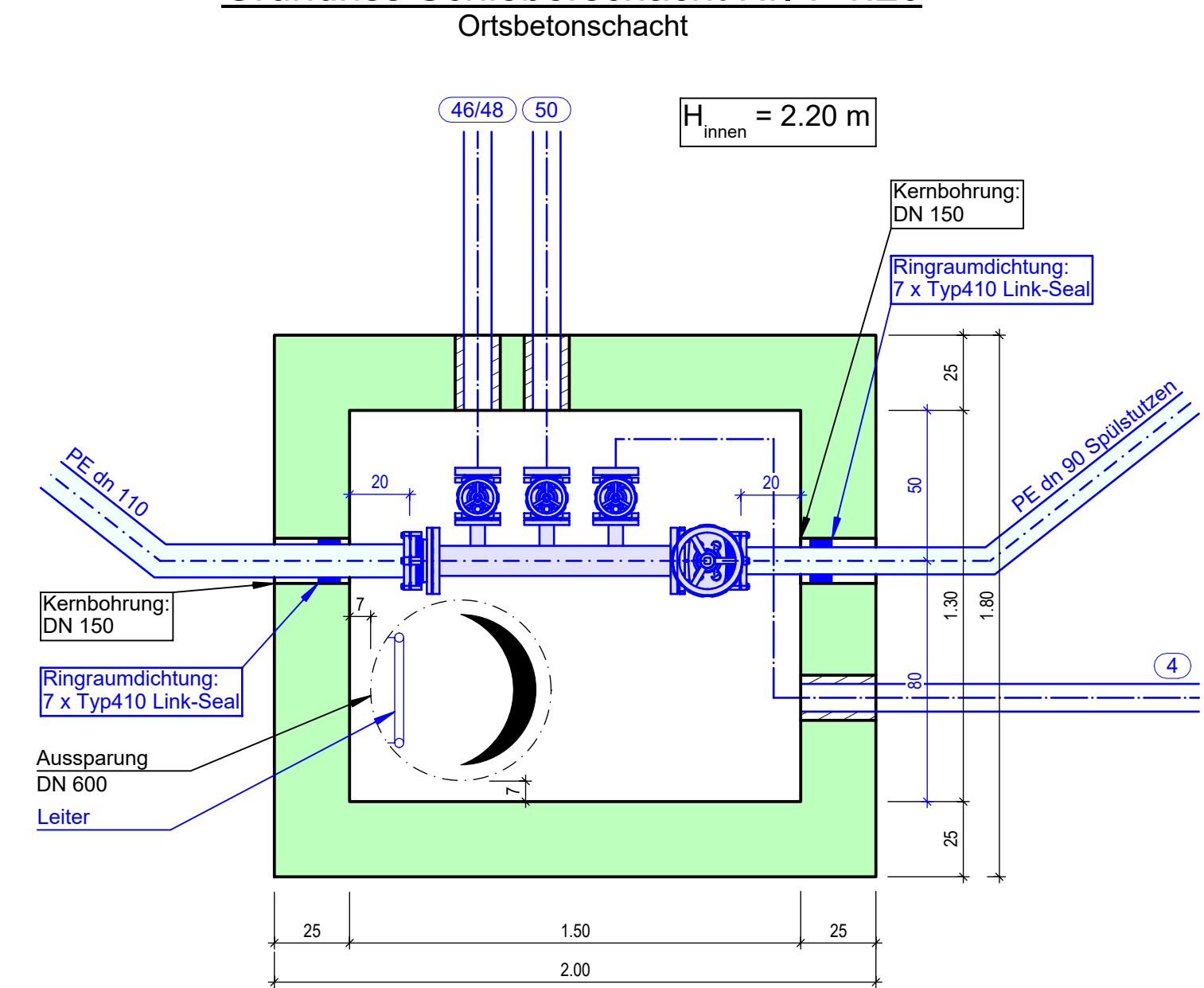
Index:

Projekt Nr.: 9.21.031
Gemeinde Projekt Nr.:

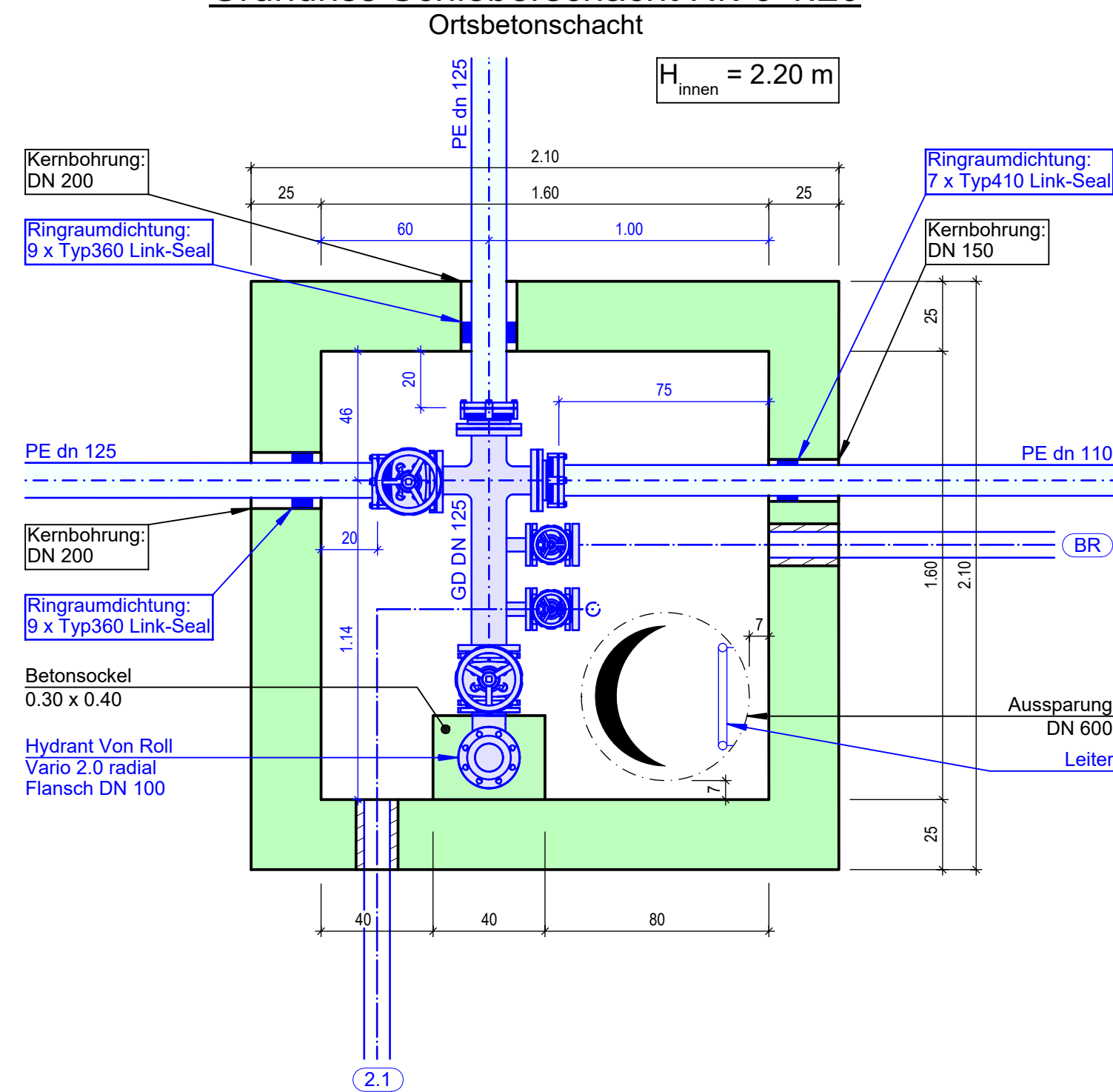
Grundriss Schieberschacht Nr. 3 1:20



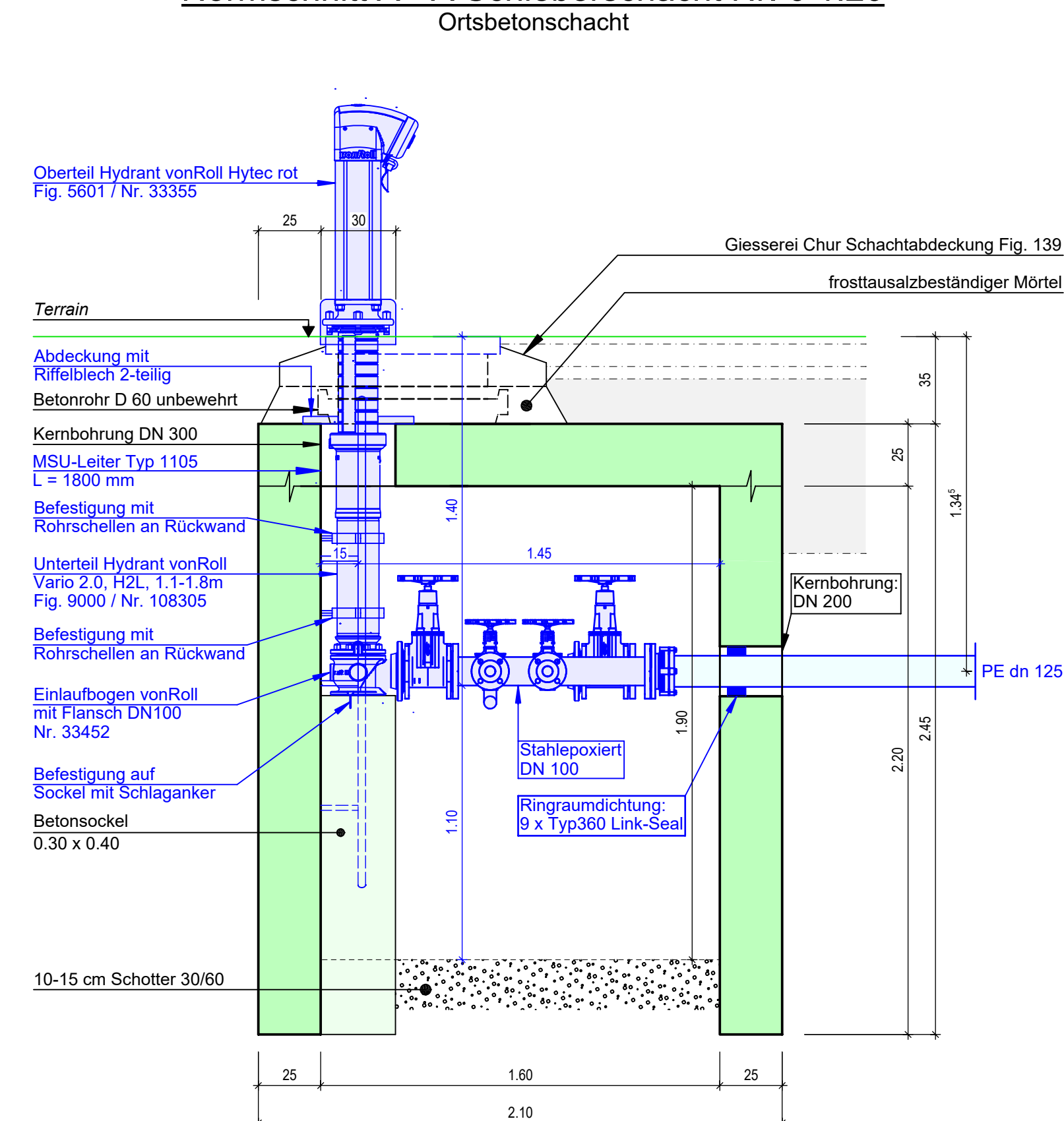
Grundriss Schieberschacht Nr. 7 1:20



Grundriss Schieberschacht Nr. 6 1:20



Normschnitt A - A Schieberschacht Nr. 6 1:20



Legende:

Beton		
bestehend	geplant	Beschreibung
		Beton
		Brunnenanschluss
		Hausanschluss - Haus Nr.
		PE -Rohre
		Guss vorfabriziert

Erdungsband auf der ganzen Länge mit Ku 30 / 3 mm.
Jedes Gebäude neu erden ab Gebäudekeller oder ab best. Trinkwasserleitung.
Ausführung durch Baumeister.

Alle Mauerdurchführungen mit Kernbohrung.
Durchmesser gem. Angaben Sanitär.